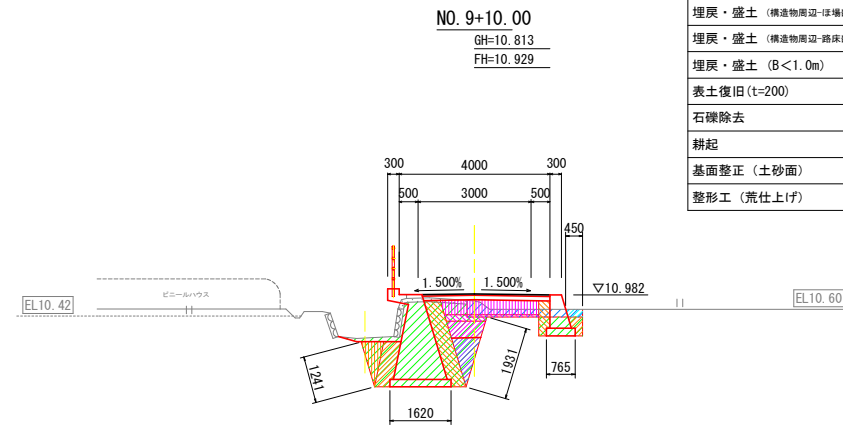


土工参考図 (1)

S=1:100

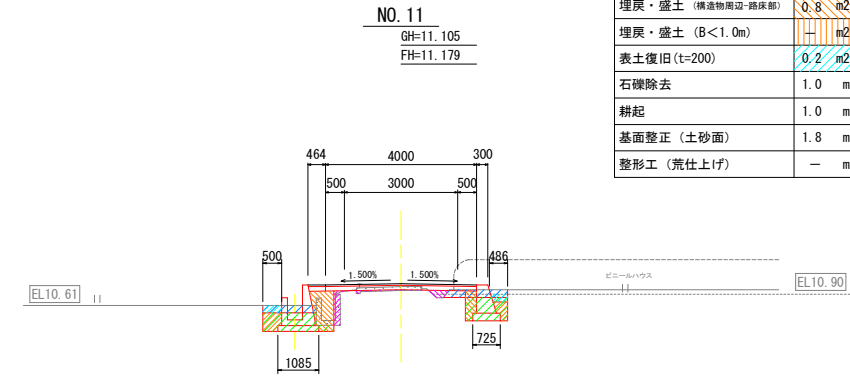


DL=5.000

NO. 9+10.00
GH=10.813
FH=10.929

表土撤去 (t=200)	0.7 m ²	【路床部】	
床掘削 (土砂)	6.1 m ²	盛土・埋戻 (B<1.0m)	0.4 m ²
埋戻・盛土 (構造物周辺-非構部)	0.7 m ²	盛土・埋戻 (1.0≦B<2.5m)	0.3 m ²
埋戻・盛土 (構造物周辺-路床部)	1.2 m ²	盛土・埋戻 (2.5≦B<4.0m)	1.0 m ²
埋戻・盛土 (B<1.0m)	0.4 m ²	盛土・埋戻 (B≧4.0m)	- m ²
表土復旧 (t=200)	0.1 m ²	【路体部】	
石礫除去	0.5 m	盛土・埋戻 (B<1.0m)	0.5 m ²
耕起	0.5 m	盛土・埋戻 (1.0≦B<2.5m)	m ²
基面整正 (土砂面)	2.4 m	盛土・埋戻 (2.5≦B<4.0m)	m ²
整形工 (荒仕上げ)	3.2 m	盛土・埋戻 (B≧4.0m)	- m ²

※ 撤去・取壊しについては、別途計上

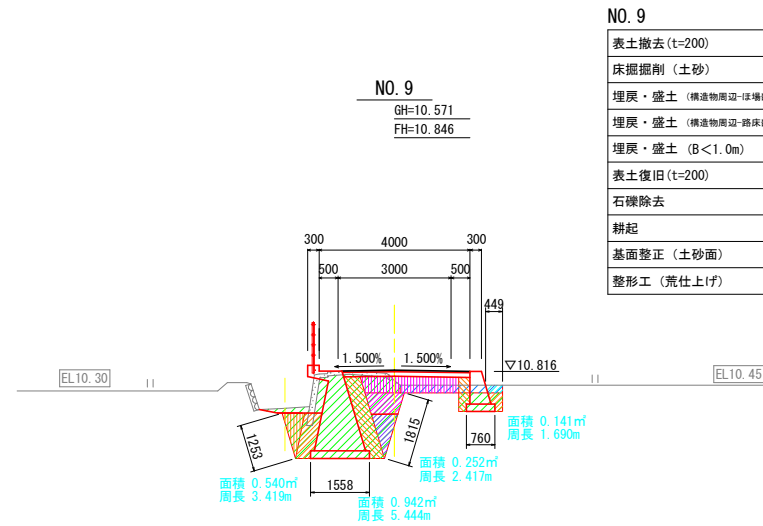


DL=5.000

NO. 11
GH=11.105
FH=11.179

表土撤去 (t=200)	0.6 m ²	【路床部】	
床掘削 (土砂)	1.5 m ²	盛土・埋戻 (B<1.0m)	0.3 m ²
埋戻・盛土 (構造物周辺-非構部)	0.4 m ²	盛土・埋戻 (1.0≦B<2.5m)	m ²
埋戻・盛土 (構造物周辺-路床部)	0.8 m ²	盛土・埋戻 (2.5≦B<4.0m)	m ²
埋戻・盛土 (B<1.0m)	0.4 m ²	盛土・埋戻 (B≧4.0m)	- m ²
表土復旧 (t=200)	0.2 m ²	【路体部】	
石礫除去	1.0 m	盛土・埋戻 (B<1.0m)	m ²
耕起	1.0 m	盛土・埋戻 (1.0≦B<2.5m)	m ²
基面整正 (土砂面)	1.8 m	盛土・埋戻 (2.5≦B<4.0m)	m ²
整形工 (荒仕上げ)	- m	盛土・埋戻 (B≧4.0m)	- m ²

※ 撤去・取壊しについては、別途計上

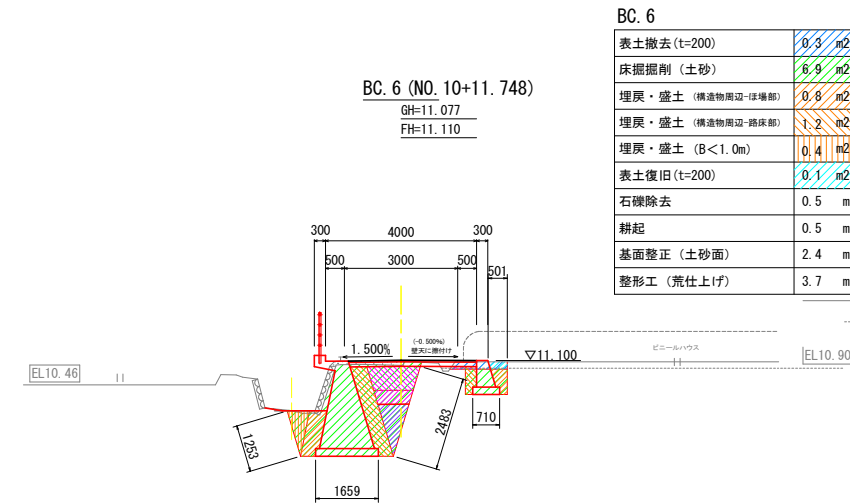


DL=5.000

NO. 9
GH=10.571
FH=10.846

表土撤去 (t=200)	0.5 m ²	【路床部】	
床掘削 (土砂)	6.1 m ²	盛土・埋戻 (B<1.0m)	0.5 m ²
埋戻・盛土 (構造物周辺-非構部)	0.7 m ²	盛土・埋戻 (1.0≦B<2.5m)	m ²
埋戻・盛土 (構造物周辺-路床部)	1.2 m ²	盛土・埋戻 (2.5≦B<4.0m)	1.1 m ²
埋戻・盛土 (B<1.0m)	0.4 m ²	盛土・埋戻 (B≧4.0m)	- m ²
表土復旧 (t=200)	0.1 m ²	【路体部】	
石礫除去	0.5 m	盛土・埋戻 (B<1.0m)	0.5 m ²
耕起	0.5 m	盛土・埋戻 (1.0≦B<2.5m)	m ²
基面整正 (土砂面)	2.3 m	盛土・埋戻 (2.5≦B<4.0m)	m ²
整形工 (荒仕上げ)	3.1 m	盛土・埋戻 (B≧4.0m)	- m ²

※ 撤去・取壊しについては、別途計上

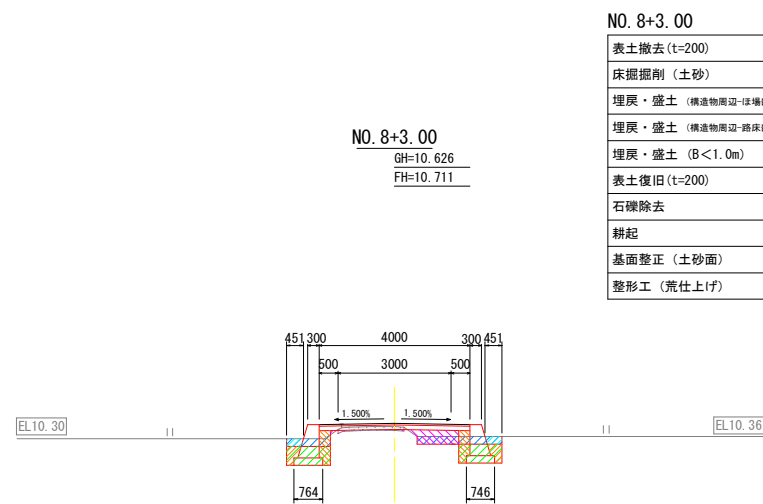


DL=5.000

BC. 6
GH=11.077
FH=11.110

表土撤去 (t=200)	0.3 m ²	【路床部】	
床掘削 (土砂)	6.9 m ²	盛土・埋戻 (B<1.0m)	0.4 m ²
埋戻・盛土 (構造物周辺-非構部)	0.8 m ²	盛土・埋戻 (1.0≦B<2.5m)	0.8 m ²
埋戻・盛土 (構造物周辺-路床部)	1.2 m ²	盛土・埋戻 (2.5≦B<4.0m)	m ²
埋戻・盛土 (B<1.0m)	0.4 m ²	盛土・埋戻 (B≧4.0m)	- m ²
表土復旧 (t=200)	0.1 m ²	【路体部】	
石礫除去	0.5 m	盛土・埋戻 (B<1.0m)	0.6 m ²
耕起	0.5 m	盛土・埋戻 (1.0≦B<2.5m)	m ²
基面整正 (土砂面)	2.4 m	盛土・埋戻 (2.5≦B<4.0m)	m ²
整形工 (荒仕上げ)	3.7 m	盛土・埋戻 (B≧4.0m)	- m ²

※ 撤去・取壊しについては、別途計上

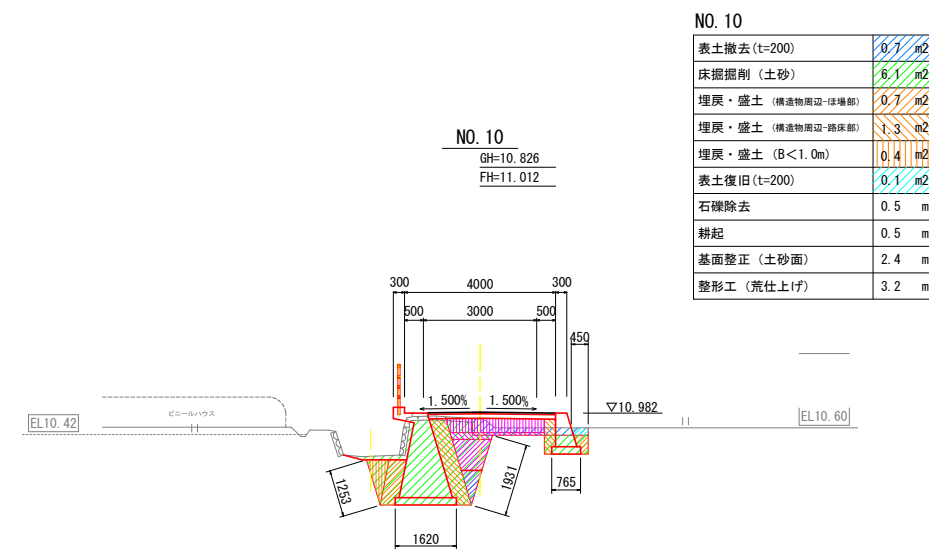


DL=5.000

NO. 8+3.00
GH=10.626
FH=10.711

表土撤去 (t=200)	0.7 m ²	【路床部】	
床掘削 (土砂)	1.3 m ²	盛土・埋戻 (B<1.0m)	0.1 m ²
埋戻・盛土 (構造物周辺-非構部)	0.3 m ²	盛土・埋戻 (1.0≦B<2.5m)	0.5 m ²
埋戻・盛土 (構造物周辺-路床部)	0.4 m ²	盛土・埋戻 (2.5≦B<4.0m)	- m ²
埋戻・盛土 (B<1.0m)	- m ²	盛土・埋戻 (B≧4.0m)	- m ²
表土復旧 (t=200)	0.2 m ²	【路体部】	
石礫除去	0.9 m	盛土・埋戻 (B<1.0m)	m ²
耕起	0.9 m	盛土・埋戻 (1.0≦B<2.5m)	m ²
基面整正 (土砂面)	1.5 m	盛土・埋戻 (2.5≦B<4.0m)	m ²
整形工 (荒仕上げ)	- m	盛土・埋戻 (B≧4.0m)	- m ²

※ 撤去・取壊しについては、別途計上



DL=5.000

NO. 10
GH=10.826
FH=11.012

表土撤去 (t=200)	0.7 m ²	【路床部】	
床掘削 (土砂)	6.1 m ²	盛土・埋戻 (B<1.0m)	0.7 m ²
埋戻・盛土 (構造物周辺-非構部)	0.7 m ²	盛土・埋戻 (1.0≦B<2.5m)	0.3 m ²
埋戻・盛土 (構造物周辺-路床部)	1.3 m ²	盛土・埋戻 (2.5≦B<4.0m)	1.0 m ²
埋戻・盛土 (B<1.0m)	0.4 m ²	盛土・埋戻 (B≧4.0m)	- m ²
表土復旧 (t=200)	0.1 m ²	【路体部】	
石礫除去	0.5 m	盛土・埋戻 (B<1.0m)	0.3 m ²
耕起	0.5 m	盛土・埋戻 (1.0≦B<2.5m)	m ²
基面整正 (土砂面)	2.4 m	盛土・埋戻 (2.5≦B<4.0m)	m ²
整形工 (荒仕上げ)	3.2 m	盛土・埋戻 (B≧4.0m)	- m ²

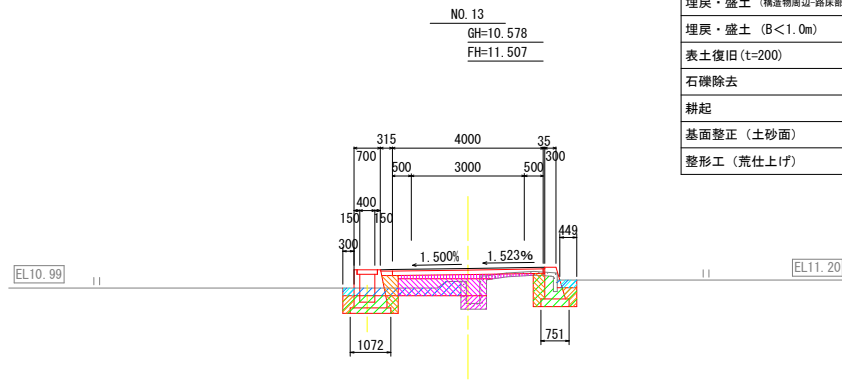
※ 撤去・取壊しについては、別途計上

NO. 8+3.00 ~ NO. 11

工事名	R6阿耕 中山間 那賀川西部上大野1農道2工事 (担い手確保型)		
路線名等	那賀川西部地区		
工事箇所	阿南市上大野町		
図面名	土工参考図 (1)		
縮尺	S=1:100	図面番号	1 / 2
会社名			
事業者名	徳島県南部総合県民局農林水産部 (阿南)		

土工参考図 (2)

S=1:100

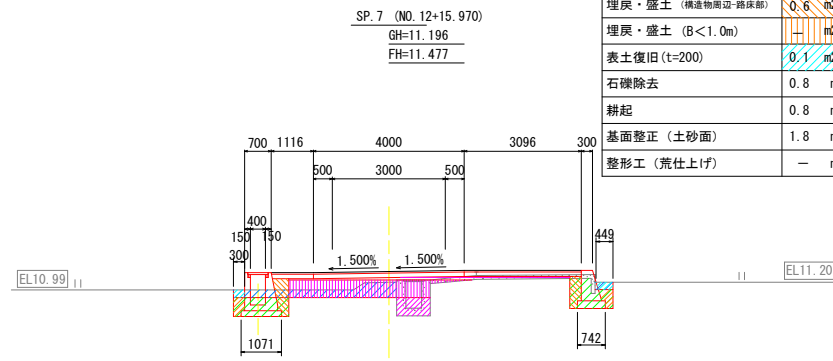


NO. 13

表土撤去 (t=200)	0.6 m ²	【路床部】	
床掘削 (土砂)	1.4 m ²	盛土・埋戻 (B<1.0m)	0.2 m ²
埋戻・盛土 (構造物周辺・路床部)	0.3 m ²	盛土・埋戻 (1.0≦B<2.5m)	1.0 m ²
埋戻・盛土 (構造物周辺・路体部)	0.6 m ²	盛土・埋戻 (2.5≦B<4.0m)	0.4 m ²
埋戻・盛土 (B<1.0m)	—	盛土・埋戻 (B≧4.0m)	—
表土復旧 (t=200)	0.1 m ²	【路体部】	
石礫除去	0.8 m	盛土・埋戻 (B<1.0m)	—
耕起	0.8 m	盛土・埋戻 (1.0≦B<2.5m)	—
基面整正 (土砂面)	1.8 m	盛土・埋戻 (2.5≦B<4.0m)	—
整形工 (荒仕上げ)	—	盛土・埋戻 (B≧4.0m)	—

※ 撤去・取壊しについては、別途計上

DL=5.000

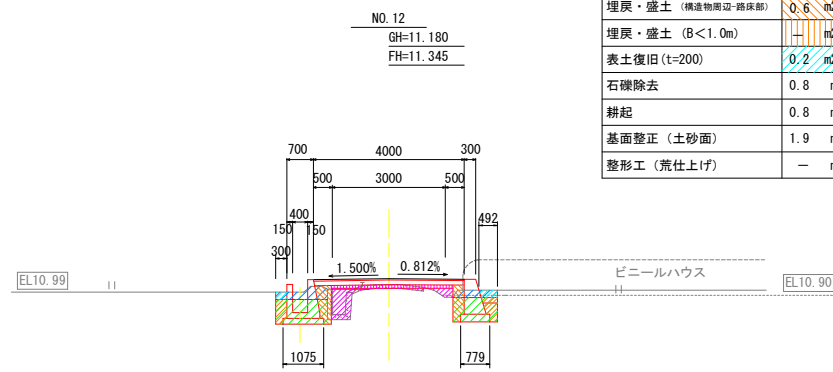


SP. 7

表土撤去 (t=200)	1.2 m ²	【路床部】	
床掘削 (土砂)	1.5 m ²	盛土・埋戻 (B<1.0m)	0.4 m ²
埋戻・盛土 (構造物周辺・路床部)	0.3 m ²	盛土・埋戻 (1.0≦B<2.5m)	—
埋戻・盛土 (構造物周辺・路体部)	0.6 m ²	盛土・埋戻 (2.5≦B<4.0m)	1.8 m ²
埋戻・盛土 (B<1.0m)	—	盛土・埋戻 (B≧4.0m)	0.4 m ²
表土復旧 (t=200)	0.1 m ²	【路体部】	
石礫除去	0.8 m	盛土・埋戻 (B<1.0m)	—
耕起	0.8 m	盛土・埋戻 (1.0≦B<2.5m)	—
基面整正 (土砂面)	1.8 m	盛土・埋戻 (2.5≦B<4.0m)	—
整形工 (荒仕上げ)	—	盛土・埋戻 (B≧4.0m)	—

※ 撤去・取壊しについては、別途計上

DL=5.000



NO. 12

表土撤去 (t=200)	0.6 m ²	【路床部】	
床掘削 (土砂)	1.1 m ²	盛土・埋戻 (B<1.0m)	0.6 m ²
埋戻・盛土 (構造物周辺・路床部)	0.3 m ²	盛土・埋戻 (1.0≦B<2.5m)	0.1 m ²
埋戻・盛土 (構造物周辺・路体部)	0.6 m ²	盛土・埋戻 (2.5≦B<4.0m)	0.3 m ²
埋戻・盛土 (B<1.0m)	—	盛土・埋戻 (B≧4.0m)	—
表土復旧 (t=200)	0.2 m ²	【路体部】	
石礫除去	0.8 m	盛土・埋戻 (B<1.0m)	—
耕起	0.8 m	盛土・埋戻 (1.0≦B<2.5m)	—
基面整正 (土砂面)	1.9 m	盛土・埋戻 (2.5≦B<4.0m)	—
整形工 (荒仕上げ)	—	盛土・埋戻 (B≧4.0m)	—

※ 撤去・取壊しについては、別途計上

DL=5.000

NO. 12 ~ NO. 13

工事名	R6阿耕 中山間 那賀川西部上大野1農道2工事 (担い手確保型)		
路線名等	那賀川西部地区		
工事箇所	阿南市上大野町		
図面名	土工参考図 (2)		
縮尺	S=1:100	図面番号	2 / 2
会社名			
事業者名	徳島県南部総合県民局農林水産部 (阿南)		